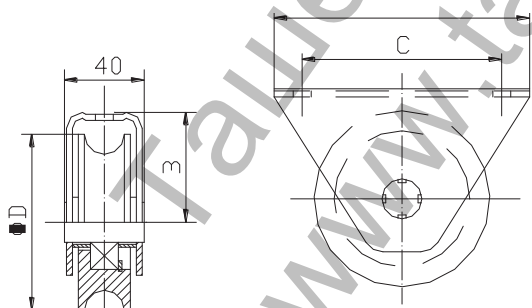




Ролка Estebro® за плъзгачи се врати с горен капак ф 120x20 мм, стоманена, завинтване, U-20



Cod	Dimens.	A	B	C	ØD			Peso Max. Kg
300	80x20	116	45	87	78	12	10,30	655
301	90x20	122	50	90	88	9	9,85	655
302	100x20	127	55	99	98	8	10,95	655
303	120x20	140	65	113	118	6	12,75	655
304	150x20	160	80	130	147	2	6,80	655
305	200x20	190	113	163	197	4	25,00	655

**Family:** Sliding door fittings

**Material:** 11SMn30 steel, box of DD11 steel

**Finish:** Zinc-plated

**Maximum weight supported by the bearing\*:** 655 kg

**Description:** Wheel with box and 6204 2RS bearing. It is installed in the sliding doors to let their displacement over the guide. The installation consists in screwing the box to the door's base with two M.8 screws.

**\*In perfect conditions of installation, usage and maintenance.**

Продукт: [Ролка Estebro® за плъзгаци се врати с горен капак ф 120x20 мм, стоманена, завинтване, U-20](#)

Категория: [Плъзгаци се врати](#)

Бранд: [Estebro®](#)

Категория бранд: [Ролка Estebro®](#)

Ташев-Галвинг ООД  
www.tashev-galving.com